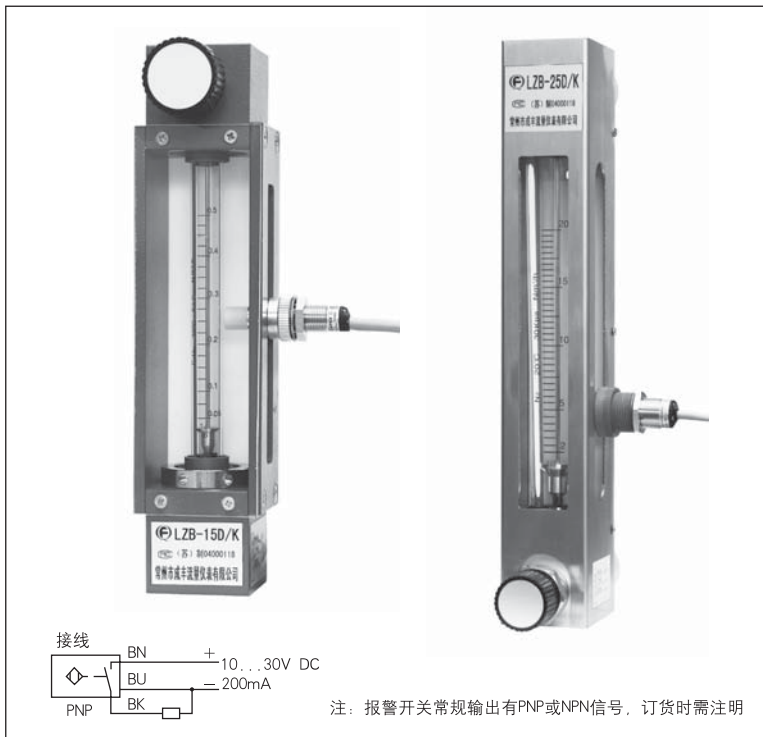


玻璃转子流量计

LZB-()D系列玻璃转子流量计

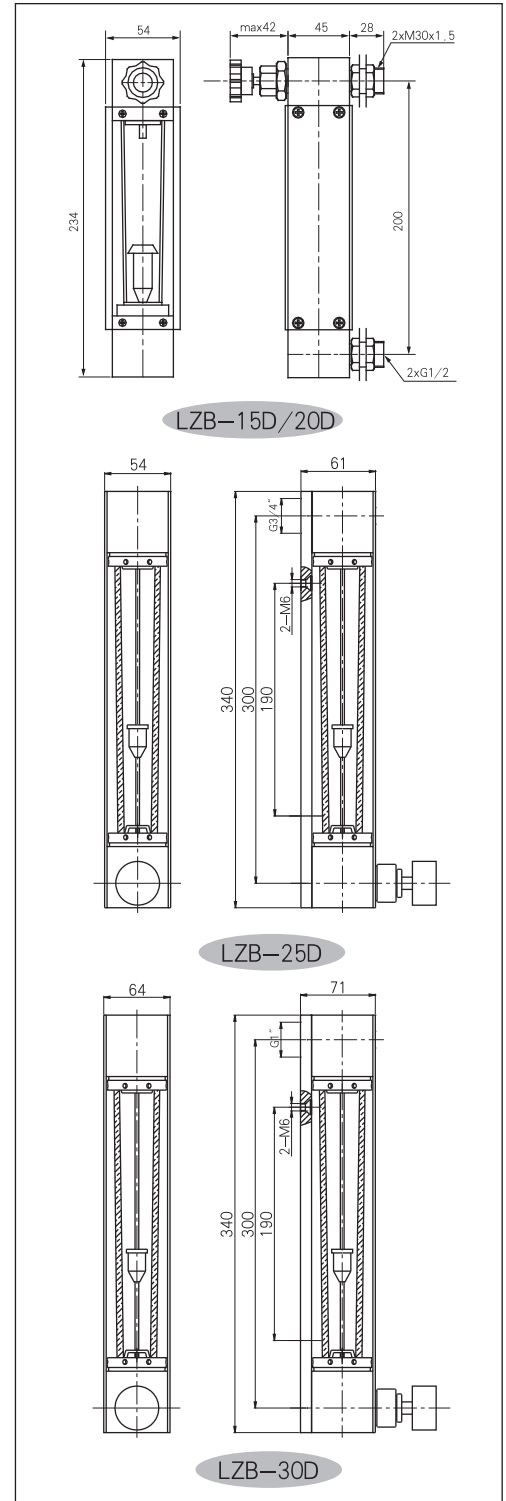
概 述

LZB-()D系列玻璃转子流量计，引进国外先进技术，采用面板式安装，带有流量调节阀，其结构轻巧，外形美观，安装方便，可加装报警开关，适合在较低的工作压力下使用。



外形及安装尺寸

单位：mm



型号规格及技术参数

通径 DN (mm)	型号	测量范围 (L/min)		准确度 等级	最高温度 (°C)	流体 工作 压力 (MPa)
		水 20°C	空气 20°C 101325Pa			
15	LZB-15D	0.3~3 0.6~6	4~40 10~100 20~200	4	120	≤0.6
20	LZB-20D	1~10	2~20m³/h			
25	LZB-25D	0.1~1m³/h	3~30m³/h			
30	LZB-30D	0.16~1.6m³/h	5~50m³/h			